

HYDROTHÉRAPIE ORL



CRÉATEUR DE BIEN-ÊTRE DEPUIS 1963



EXPERT EN CONCEPTION ET INNOVATION

Initiateurs de la fabrication de matériel d'hydrothérapie depuis 1963, nous avons acquis un réel savoir faire qui nous a conduits et maintenus au cœur de ce métier.

Nos recherches et nos démarches sont orientées vers la conception, la production et le développement d'équipements que nous ne cessons d'améliorer, avec une gamme toujours plus innovante.

UNE FIABILITÉ À L'ÉPREUVE DE L'EAU ET DU TEMPS

Tous les matériaux utilisés dans la fabrication de nos produits sont sélectionnés avec soins, afin de répondre aux contraintes de l'hydrothérapie :

- Utilisation intense
- Expertise en Thermalisme / thalassothérapie
- Eaux agressives : salées, sulfurées, chlorées...

L'HYDROTHÉRAPIE MADE IN FRANCE

Toutes les pièces sont usinées par nos soins, dans notre usine française, située à proximité de Toulouse.

Nos équipes allient le savoir-faire artisanal et la maîtrise des outils de précision. Nous maîtrisons notre chaîne de fabrication intégralement, de la conception des moules jusqu'aux tests de qualité.

UN ACCOMPAGNEMENT DEPUIS 60 ANS

Nous accompagnons nos clients, du choix du matériel jusqu'à la maintenance. Nos 60 ans d'expérience nous permettent de garantir le suivi de nos produits dans le temps.

Vous pouvez trouver les produits STAS DOYER sur les cinq continents. Grâce à notre réseau de partenaires locaux nous garantissons une relation de proximité.

“SALINA MULTI” UN POSTE MODULABLE 5 SOINS

5 SOINS

STAS DOYER a développé un poste multi-soins dédié aux pathologies ORL (rhinites, sinusites, laryngites, otites, pharyngites, bronchites, ...).

Il permet d'effectuer les soins suivants : Irrigation nasale, Humage, Pulvérisation, Aérosol, Sonique, Pulvérisation vapeur.

Cette innovation est un réel atout pour la station et les patients : plus besoin de déplacer les patients, un véritable gain de place et un confort pendant les soins.

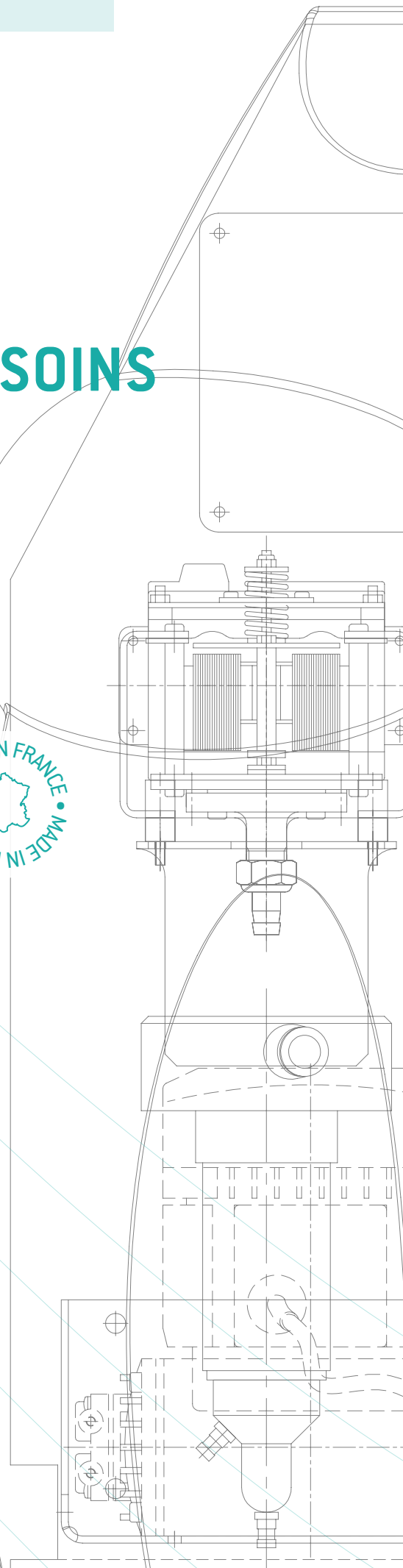
2 MODULES POUR NOUS INTÉGRER À VOTRE INSTALLATION

SALINA MULTI, notre module complet « prêt à poser » intègre le meuble complet, la vasque, le caisson technique spacieux ainsi que les cloisons d'intimité.

SALINA ADAPT, notre module technique optimisé permet d'ajouter nos équipements de soins sur votre mobilier existant.

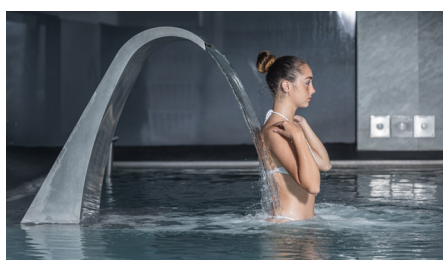
LE DESIGN

Chez STAS DOYER, nous pensons que l'esthétisme doit cotoyer la technicité. Nos designers conçoivent des créations permettant de masquer les parties techniques avec des façades accueillantes et ergonomiques pour plus de bien-être.





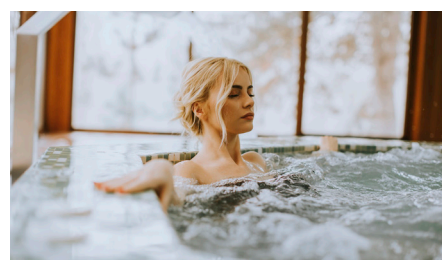
Domaine Thermal d'Aix-Marlioz - France



Thermes Di Cervia - Italie



Station Thermale de Mondariz - Espagne



Thermes d'Enghien-les-Bains - France



LE PRÉCURSEUR DE L'HYDROTHÉRAPIE

Présent dans 20 pays et avec plus de 2000 références parmi les instituts, SPA, établissements thermaux, centres de thalassothérapie et Hôtels, Stas Doyer se positionne comme un véritable expert en hydrothérapie depuis 1963.



3, rue de Lomagne - Z.I. Marclan
31600 Muret - France

T. +33(0) 5 61 51 93 20

info@stas-doyer.com
www.stas-doyer.com